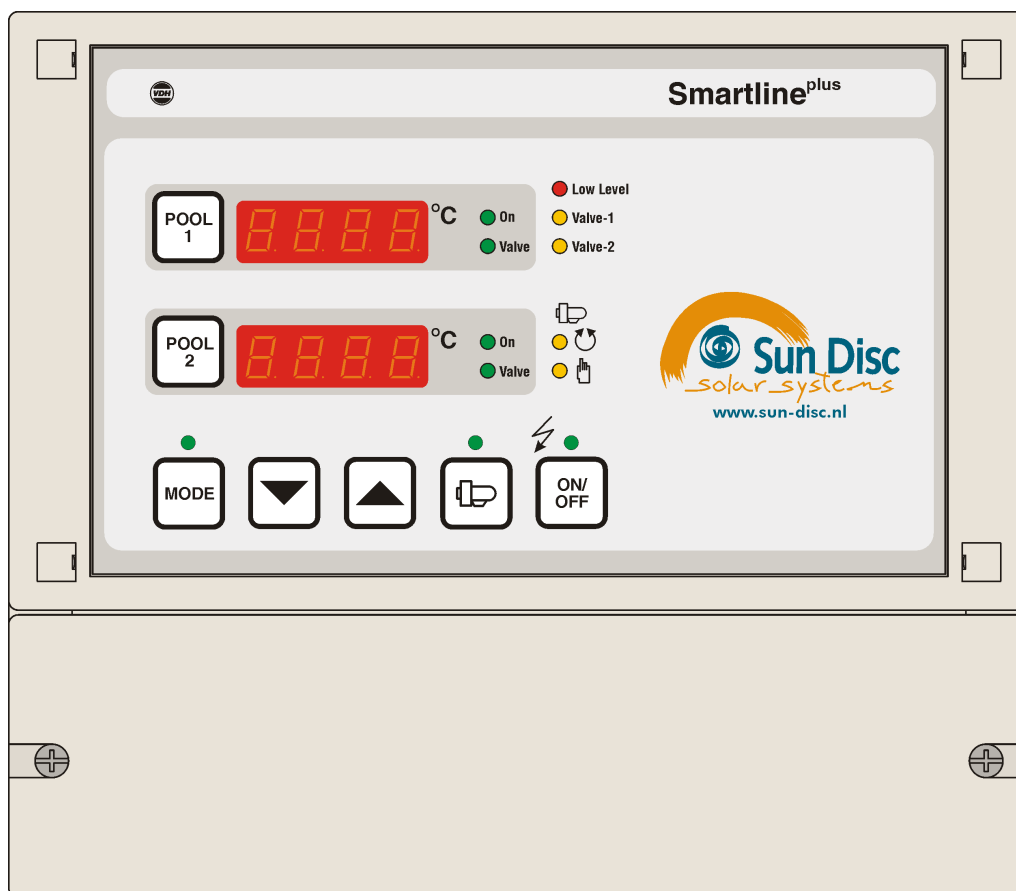


MC 785-SunDisc Smartline Plus

opbouw uitvoering

Installatie gebruiksaanwijzing



Omschrijving :	MC 785-SunDisc Smartline Plus thermostaat voor twee Zwembaden Opbouw uitvoering, klemmen onder	Doc.nr.:	070580		
Soort:	INSTALLATIE GEBRUIKSAANWIJZING	Aantal bladen:	16	Versie:	V1.2
Bestand: Software:	Do070580 Smartline Plus v12 NL.wpd MC785-SunDisc Versie: V1.01	Door:	BJB	Datum:	19-11-2007
VDH Products BV - Roden - Holland		Paraaf:		Kast:	Doc'07

Installatie gebruiksaanwijzing	Document nr. : 070580	Versie : V1.2
MC 785-SunDisc Smartline Plus	Klant : SunDisc Solar Systems	Pagina : 2 van 16

Inhoudsopgave

1.	Technische specificaties	3
2.	Functionele specificaties	4
2.1	Werking	4
2.2	Installatie	5
3.	Bediening	5
3.1	Bedieningselementen.	5
3.2	Aan/uitzetten van de regelaar.	5
3.3	Bekijken en/of veranderen setpoints.	6
3.4	Werking van de pomp sturing.	6
3.5	Bekijken temperaturen.	6
3.6	Bekijken besparing.	6
3.7	Voorkeur instellingen bij automatische omschakelmogelijkheid.	7
3.8	Handmatig omschakelen kleppen van POOL1 naar POOL2 en terug.	7
4.	Programmeren interne instellingen	8
4.1	Parametertabel.	9
5.	Werkings principe	10
6.	Voeler kalibratie	13
7.	Alarmeringen	13
8.	Aanzicht	14
8.	Aansluitschema	15
9.	Maatgegevens	16

Bij de samenstelling van dit document is met de meeste zorg te werk gegaan en de informatie hierin wordt geacht betrouwbaar te zijn. VDH Products aanvaardt echter geen enkele aansprakelijkheid voor eventuele fouten of vergissingen en behoudt zich het recht voor dit document zonder kennisgeving aan te passen of te wijzigen.

Installatie gebruiksaanwijzing	Document nr. : 070580	Versie : V1.2
MC 785-SunDisc Smartline Plus	Klant : SunDisc Solar Systems	Pagina : 3 van 16

1. Technische specificaties

Algemeen

Type's	: MC 785-SunDisc Smartline Plus
Huis	: Grijs kunststof
Aansluitingen	: Klemmen onder
Materiaal	: Polystyrol 45h KG 2 natur BASF
Afmetingen	: 213 x 180 x 85mm (bhd)
Front	: Polycarbonaat
Bereik	: 0/+100°C per 0,1°C
Voeding	: 230 Vac; 50/60 Hz (-10/+5%).
Opgenomen vermogen	: 9 VA
Werktemperatuur	: -20/+50°C
Opslag temperatuur	: -20/+60°C
Werk RH	: 10/+90 % RH niet condenserend
Nauwkeurigheid	: ± 0,5 % van het bereik



Front

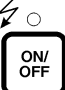






Display Pool 1 : 4-cijferig digitaal display t.b.v. temperatuur aanduiding Pool 1
Met Led's On, Valve en toets Pool 1



Display Pool 2 : 4-cijferig digitaal display t.b.v. temperatuur aanduiding Pool 2
Met Led's On, Valve en toets Pool 2



Led's : **Low Level** = Led storing water nivo te laag
 Valve-1 = Led storing valve-1
 Valve-2 = Led storing valve-2
  = Led pomp automatisch
  = Led pomp continu / hand
 On = Led pool actief
 Valve = Led valve actief

Toetsen :  = Toets aan/uit met LED indicatie
  = Toets pomp aan/uit met LED indicatie
  = Selectie toets Pool 1 (o.a. uitlezen setpoint op display)
  = Selectie toets Pool 2 (o.a. uitlezen setpoint op display)
  = Up toets (verhogen waarde)
  = Down toets (verlagen waarde)
  = Toets Mode voor uitlezen besparing met LED indicatie

Installatie gebruiksaanwijzing	Document nr. : 070580	Versie : V1.2
MC 785-SunDisc Smartline Plus	Klant : SunDisc Solar Systems	Pagina : 4 van 16

In- en Uitgangen

Digitale inputs	: 4/7	Valve-1 return ingang	(potentiaal vrij ingangscontact)
	5/7	Valve-2 return ingang	(potentiaal vrij ingangscontact)
	6/7	Laagwaterniveau ingang	(potentiaal vrij ingangscontact)
Voelers	: 8/9/10	Pool-sensor 1	(SM 811, 2-leider afgeschermd)
	11/12/13	Pool-sensor 2	(SM 811, 2-leider afgeschermd)
	14/15/16	Collector-sensor 3	(SM 811, 2-leider afgeschermd)
Communicatie	: 17/18/19	RS485-Netwerk	(A,B,Gnd: 2xtwisted pair afgeschermd)
Voeding	: N/L/PE	Voeding 230Vac 50/60Hz	(L, N en PE)
Relais	: RY1 NC/NO/C	Relais uitgang Pomp	(SPDT Max. 8A, cos phi=0,4)
		Volgende relais hebben 1 gezamenlijke common	
	RY2 NO	Relais Valve-1 (a en b)	(SPST Max. 8A, cos phi=0,4)
	RY3 NO	Relais Valve-2 (a en b)	(SPST Max. 8A, cos phi=0,4)
	RY4 NO	Relais Spare	(SPST Max. 8A, cos phi=0,4)
	RY5 NO/NC	Relais Spare	(SPST Max. 8A, cos phi=0,4)

2. Functionele specificaties

2.1 Werking

De **MC 785 SunDisc Smartline Plus** is een complete SunDisc pomp regelaar voor het verwarmen van twee zwembaden door middel van zonnewarmte. De regelaar meet de temperatuur van de beide zwembaden en van de collector en als de temperatuur van de collector geschikt is om een zwembad te verwarmen, zal de pomp gaan draaien.

De baden kunnen uitgerust zijn met een handmatige klep-omschakeling of een automatische klep-omschakeling. Bij automatische klep-omschakeling kan via toetsen (zie 3.7 bediening) een voorkeur zwembad gekozen worden voor verwarmen. Deze zal hij dan eerst verwarmen totdat zijn setpoint is bereikt, als er dan nog steeds warmtecapaciteit is zal de regelaar automatisch omschakelen naar het andere zwembad om deze te gaan verwarmen. Mocht er dan ondertussen toch weer een warmtevraag van het eerste bad komen dan schakelt de regelaar weer terug naar regelen op het voorkeurbad.

De pomp moet dan wel de minimale draaitijd hebben gelopen. En de pomp mag pas weer gaan lopen indien de terugmeldingen van de kleppen al de minimale klepbevestigingstijd actief zijn.

Als de pomp 24 uur niet gedraaid heeft, zal deze periodiek gaan draaien (in de stand automatisch klep-omschakelen zal hij hiervoor het laatst verwarmde bad gebruiken, in de stand handmatig omschakelen kan de regelaar geen keuze maken en zal gewoon periodiek gaan draaien) om te voorkomen dat het water in de leidingen te lang stil staat. Hoelang de pomp gaat draaien, is instelbaar in de interne parameters.

Door middel van de **MODE** toets kan inzichtelijk gemaakt worden hoeveel gas er bespaard wordt door het zwembad met de collector te verwarmen in plaats van gas verwarming of hoeveel kWh er bespaard is t.o.v. elektrische verwarming. De berekende besparing is te resetten. Intern is er een cumulatieve besparing teller welke door de installateur is uit te lezen en te resetten.

Optioneel kan er op de regelaar een laagwaterbeveiliging en/of een externe temperatuur uitlezing worden aangesloten. De laagwaterbeveiliging voorkomt dat de pomp gaat draaien als het waterniveau in het zwembad te laag is. In geval van een leidingbreuk wordt daardoor niet het hele zwembad leeg gepompt. Als de laagwaterbeveiliging actief is, wordt dit door middel van een LED in het display gemeld. Als één van de temperatuursensoren defect is, wordt ook dit door middel van een foutcode in het display getoond.

Op het externe display is de temperatuur van het zwembadwater af te lezen en het is te zien of de pomp al dan niet actief is.

Installatie gebruiksaanwijzing	Document nr. : 070580	Versie : V1.2
MC 785-SunDisc Smartline Plus	Klant : SunDisc Solar Systems	Pagina : 5 van 16

2.2 Installatie.

Op het aansluitschema van de **MC 785 SunDisc Smartline Plus** staat vermeld hoe de voeding, de pomp, de laagwaterbeveiliging, de klep-terugmeldingen, het externe display en de voelers aangesloten moeten worden. Bij automatisch klep-omschaking kunnen of 2 drie-weg kleppen gebruikt worden of 4 twee-weg kleppen met elk hun eigen terugmeldingen, bij 4-2-wegkleppen moeten de twee bij het bad behorende terugmeldingen in serie worden aangesloten op de aansluitingen van de betreffende terugmelding.

Denk hierbij aan de juiste draaddiameters. Afscherming van kabels dienen aan één kant aan de aarde gelegd te worden! Als de afscherming aan twee kanten aan de aarde gelegd wordt, kunnen er grote stromen gaan lopen die veel schade kunnen veroorzaken. Als de afscherming toch aan twee kanten aan aarde gelegd wordt, dient er een compensatiedraad tussen deze twee aardpunten te worden gelegd met een minimale draaddiameter van 4mm².

Leg voeler-, terugmeld- en netwerkkabels nooit in dezelfde kabelgoten als sterkstroomkabels! Dit veroorzaakt storingen en de regelaar kan uiteindelijk beschadigd worden.

Nadat de voedingsspanning is aangezet, wordt na enkele seconden in het display de gemeten temperatuur van Pool1 (Sensor-1) en Pool2 (Sensor-2) of van de collector weergegeven. Dit is afhankelijk van de instelling van parameter 32.

Als er niet automatisch op de kleppen wordt geregeld, dan begin de regelaar met P.oFF (pomp off) in beide displays en knipperende ON leds. Er moet nu eerst mbv de POOL1 of POOL2 toets gekozen worden op welk zwembad er geregeld gaat worden.

3. Bediening

Normaal geven de displays de temperatuur van de regelvoelers aan.

3.1 Bedieningselementen.

De **MC 785 SunDisc Smartline Plus** is door middel van een 7-tal druktoetsen op het front te bedienen. Deze toetsen zijn:

- POOL 1** - Selectie schakelaar voor Pool-1 (Setpoint, A/U Pool-1)
- POOL 2** - Selectie schakelaar voor Pool-2 (Setpoint, A/U Pool-2)
- ON/OFF** - Aan/uit zetten van de regelaar met LED indicatie.
- POMP** - Pomp mode schakelaar voor keuze automatisch of continu.
- UP** - Verhogen van ingestelde waarde.
- DOWN** - Verlagen van de ingestelde waarde.
- MODE** - Mode toets om de gasbesparing te bekijken.

3.2 Aan/uitzetten van de regelaar.

Door de **AAN/UIT** toets langer dan 1 seconden in te drukken wordt de regelaar aan c.q. uitgezet. Als de regelaar aan staat brandt de LED naast de **AAN/UIT** toets en verschijnt de temperatuur van de regelvoeler in het display.

Installatie gebruiksaanwijzing	Document nr. : 070580	Versie : V1.2
MC 785-SunDisc Smartline Plus	Klant : SunDisc Solar Systems	Pagina : 6 van 16

3.3 Bekijken en/of veranderen setpoints.

Door op de **POOL1** toets te drukken wordt het ingestelde setpoint van bassin 1 zichtbaar. Tevens gaat de led 'set' knipperen.




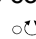
Laat de **POOL1** toets los. Door nu op de **POOL1** toets te drukken tegelijk met de **UP** of **DOWN** toetsen kan het setpoint veranderd worden. Enkele seconden na het loslaten van de **POOL1** toets verdwijnt het setpoint en wordt de gemeten waarde weer zichtbaar.

Voor zwembad 2 kan het setpoint op identieke wijze worden bekeken c.q. aangepast met de **POOL2** toets.

3.4 Werking van de pomp sturing.

Met de **POMP** toets wordt er geschakeld tussen hand- en automatisch pomp mode.

In de hand mode draait de pomp continu en brandt de LED .

In de auto-stand brandt de LED . En gaat de pomp alleen aan als er positief rendement van het zonne-energie systeem aanwezig is.

3.5 Bekijken temperaturen.

Als parameter 32 of 33 = 0, wordt normaal de temperatuur van het bassin in het display weergegeven. Door op de **UP** toets vast te houden en dan op de **POOL1** of **POOL2** toets te drukken wordt de gemeten collector temperatuur ca. 1 minuut lang in het display van POOL1/POOL2 getoond. Wanneer een toets wordt ingedrukt zal direct de temperatuur van voeler 1 weer in het display verschijnen.

Als parameter 32 of 33 = 1, wordt de temperatuur van de collector standaard in het display weergegeven en kan de bassintemperatuur worden bekeken door op de **UP** toets vast te houden en dan op de **POOL1** of **POOL2** toets te drukken.

Delta temperatuur: Druk op de **DOWN** toets om de verschiltemperatuur (collector temp - bassin temp) ca. 1 minuut lang in het display van het actieve bassin te laten verschijnen. Wanneer een toets wordt ingedrukt gaat het display direct weer terug naar zijn normale mode.

3.6 Bekijken besparing.

Door op de **MODE** toets te drukken kan men bekijken hoeveel er is bespaard in m3 gas of kWh (keuze via Parameter 41) door het zwembad te verwarmen met zonnecollectoren.

Door nu op de **POOL1** toets te drukken kan men zien hoeveel er in totaal is bespaard. In het bovenste display verschijnt 'tot'.

Als er 20 seconden geen toets wordt aangeraakt gaat het display vanzelf weer terug naar zijn normale mode.

Door weer op de **MODE** toets te drukken en deze 15 seconden vast te houden als de besparing bekeken wordt, kan de besparing weer terug op nul gezet worden.

Installatie gebruiksaanwijzing	Document nr. : 070580	Versie : V1.2
MC 785-SunDisc Smartline Plus	Klant : SunDisc Solar Systems	Pagina : 7 van 16

3.7 Voorkeur instellingen bij automatische omschakelmogelijkheid.

Indien parameter P 35=1 dan kan de regelaar automatisch omschakelen van POOL1 naar POOL2 voor het verwarmen van beide baden. (Als P35=0 dan kan het omschakelen alleen handmatig worden uitgevoerd door de regelaar eerst uit te zetten en dan de kleppen handmatig te bedienen, vervolgens de regelaar weer aan te zetten.

De **MC 785-SunDisc Smartline Plus** kan in de situatie met automatisch omschakelen met verschillende (ook tijdelijke) voorkeuren werken welke d.m.v. toets-combinaties wordt ingesteld. Dit werkt als volgt;

Druk op de **POOL1** toets. Het setpoint komt nu te voorschijn (zie paragraaf 3.3). Als **POOL 1** niet het voorkeurszwembad is kan men door op de **MODE** toets te drukken het zwembad tijdelijk voorkeurszwembad maken. Er komt nu in het display een knipperende t en de tijd gedurende welke **POOL1** het voorkeursbad gaat worden. Met de **UP** en de **DOWN** toetsen kan deze tijd aangepast worden.

Door nog eens op de **MODE** toets te drukken kan het bad helemaal uit de regeling gehaald worden en komt nu On in het display als het bad aan staat, of OFF als dit bad uit staat. Als het bad OFF staat wordt er nooit naar dit bad omgeschakeld. Met de **UP** en **DOWN** toetsen kan dit worden gewijzigd.

Door even geen toets in te drukken of door op de **ON/OFF** toets te drukken gaat het display weer terug in zijn normale mode.

POOL2 kan op identieke wijze worden bediend.

3.8 Handmatig omschakelen kleppen van POOL1 naar POOL2 en terug.

Indien parameter P 35=0 weet de regelaar dat er alleen handmatig kan worden omgeschakeld van POOL1 naar POOL2. De procedure hiervoor is als volgt;

Zet eerst de pomp als volgt uit, druk op de **POMP** toets en houdt deze ingedrukt en druk dan op de **ON/OFF** toets. De SunDisc pomp stopt (mits de pomp tenminste P51 minuten heeft gedraaid, als hij dit nog niet heeft gedaan knippert de LED boven de pomp-toets tot hij uit gaat (nu is pas de minimale looptijd van de pomp verstreken), dan verschijnt er in het display "PoFF".

Zodat degene die de omzetting moet regelen nu weet dat hij de kleppen kan omzetten en zal hij naar de kleppen kan gaan en deze handmatig omzetten van de ene naar de ander POOL.

De regelaar weet nu niet op welk bad hij moet regelen daarom knipperen nu beide on-LED's naast de display's en hiermee vraagt de regelaar op welke POOL hij moet gaan regelen.

Als op POOL1 geregeld moet worden moet de gebruiker op de **POOL1** toets drukken of als op POOL2 geregeld moet worden dan moet de gebruiker op de **POOL2** toets drukken. Daarna verdwijnt P.oFF weer uit de displays (de keuze is gemaakt) en gaat de regelaar over naar zijn normale regeling.

Daarna is de regelaar weer klaar met omschakelen en de SunDisc pomp gaat weer lopen indien er warmtevraag is.

Bij handmatig omschakelen is aan het ON led te zien op welk zwembad er geregeld wordt.

Installatie gebruiksaanwijzing	Document nr. : 070580	Versie : V1.2
MC 785-SunDisc Smartline Plus	Klant : SunDisc Solar Systems	Pagina : 8 van 16

4. Programmeren interne instellingen

Naast het instellen van het setpoint zijn er een aantal interne instellingen mogelijk zoals de differenties, voeler-offsets, setpointbereik en pomp instellingen.

Door de **DOWN** toets langer dan 10 seconden in te drukken, kan men in het 'interne programmering menu' komen. Als men meer wilt zien als alleen de gebruikersparameters moet er eerste een toegangscode worden ingegeven. Dit kan door op de **POMP** toets te drukken. Op de positie die kan worden gewijzigd verschijnt een cijfer, de overige posities bevatten een streepje. Voer door midden van de **UP** en **DOWN** toetsen het gewenste cijfer in. Nadat op de **POMP** toets is gedrukt kan het volgende cijfer worden ingevoerd. Wanneer alle cijfers goed zijn ingevoerd wordt het parameter menu beschikbaar. Eenmaal goed ingevoerd blijft de code tot vijf minuten nadat de parameters zijn verlaten actief.

Eenmaal in het parametermenu, gaan in het linker display het onderste en bovenste segment knipperen. Via de **UP** en **DOWN** toetsen kan nu de gewenste parameter worden gekozen (zie tabel voor de parameters).

Wanneer de gewenste parameter gekozen is, kan door op de **MODE** toets te drukken de waarde van de parameter worden uitgelezen. Door nu op de **UP** en **DOWN** toetsen te drukken kan de parameter worden gewijzigd.

Als na 20 seconden geen toets is ingedrukt, zal de **MC 785 SunDisc Smartline Plus** weer naar de normale bedieningsstand terugspringen.

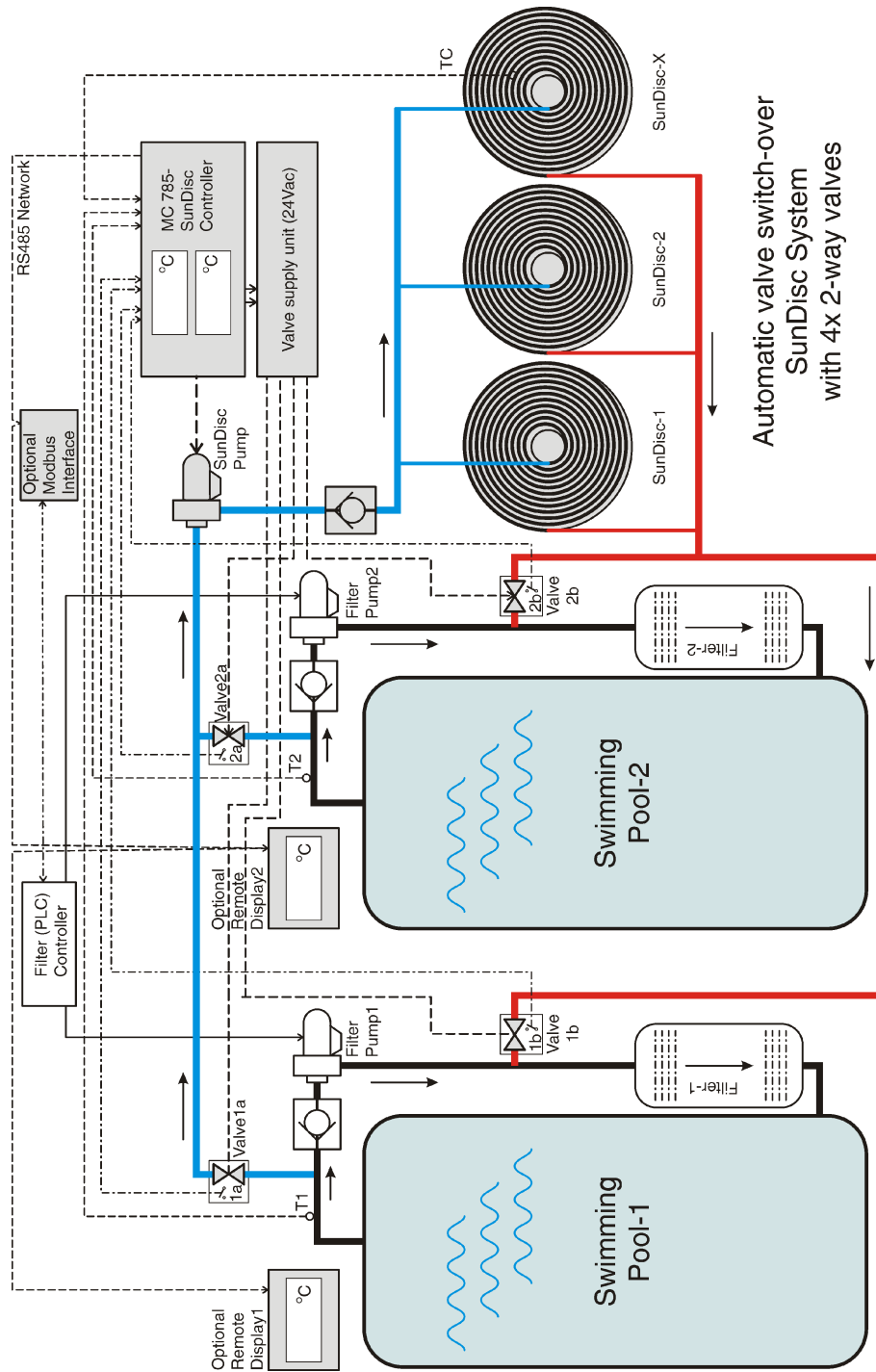
Installatie gebruiksaanwijzing	Document nr. : 070580	Versie : V1.2
MC 785-SunDisc Smartline Plus	Klant : SunDisc Solar Systems	Pagina : 9 van 16

4.1 Parametertabel.

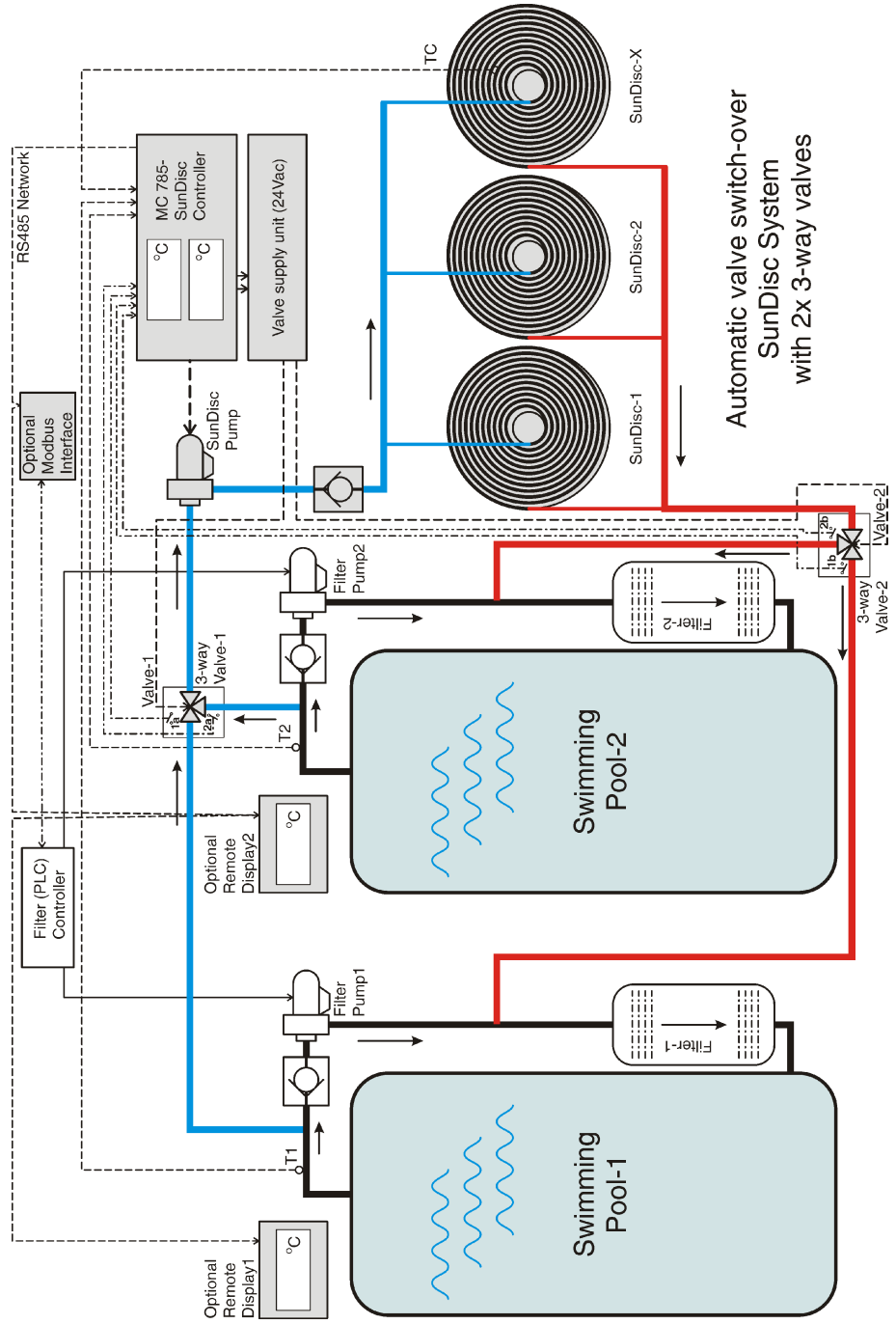
NR	BESCHRIJVING PARAMETER	BEREIK	EEN-HEID	G	I	S	DEFAULT WAARDE
01	Offset temperatuurvoeler 1 (Pool-1)	-15.0..+15.0	°C	N	J	J	0.0
02	Offset temperatuurvoeler 2 (Pool 2)	-15.0..+15.0	°C	N	J	J	0.0
03	Offset temperatuurvoeler 3 (Collector)	-15.0..+15.0	°C	N	J	J	0.0
10	Delta temperatuur instelling verwarmen	0.0..+10.0	°C	N	N	J	1.0
11	Differentie instelling verwarmen	0.1..+10.0	°C	N	N	J	0.7
20	Minimum instelbaar setpoint pool 1	0.0..100.0	°C	J	J	J	0.0
21	Maximum instelbaar setpoint pool 1	0.0..100.0	°C	J	J	J	32.0
22	Minimum instelbaar setpoint pool 2	0.0..100.0	°C	J	J	J	0.0
23	Maximum instelbaar setpoint pool 2	0.0..100.0	°C	J	J	J	32.0
24	Bandbreedte pool 1	1.0..10.0	°C	J	J	J	1.0
25	Bandbreedte pool 2	1.0..10.0	°C	J	J	J	1.0
30	Uitlezing op hele graden	0=nee, 1=ja	-	N	J	J	0
31	Laagwaterdetector aanwezig	0=nee, 1=ja	-	N	J	J	0
32	Displaymode Pool1	0=bassin-1 temp 1=collector temp	-	N	J	J	0
33	Displaymode Pool 2	0=bassin-2 temp 1=collector temp	-	N	J	J	0
34	Aantal collectoren aanwezig	1..200	-	N	J	J	1
35	Automatische klepomschakeling	0= nee 1 = ja	-	N	J	J	0
36	Voorkeurszwembad	1..2	-	J	J	J	1
37	Minimale klep-terugmeld-tijd	0..999	Sec.	N	J	J	60
40	Liter per uur per collector	1..5000	l/u	N	N	J	750
41	Gas of electriciteit 0=Gas, 1=Electriciteit	0..1	-	N	N	J	0
50	Tijdsduur doorspoelen	1..60	Min.	N	N	J	15
51	Minimale draaitijd van de pomp	1..60	Min.	N	N	J	5
60	password 1(installateur)	0000..9999		N	J	J	1234
95	Netwerknnummer	1..250	-	N	N	J	1
96	Loginterval	5..120		N	N	J	5
97	Software versie	-	-	J	J	J	-
98	Serie nummer	-	-	J	J	J	-
99	Productie datum	-	jr/wk	J	J	J	-

G= Gebruiker, I=Installateur, S=SunDisc medewerker (N=niet bevoegd te wijzigen, J=wel bevoegd te wijzigen)

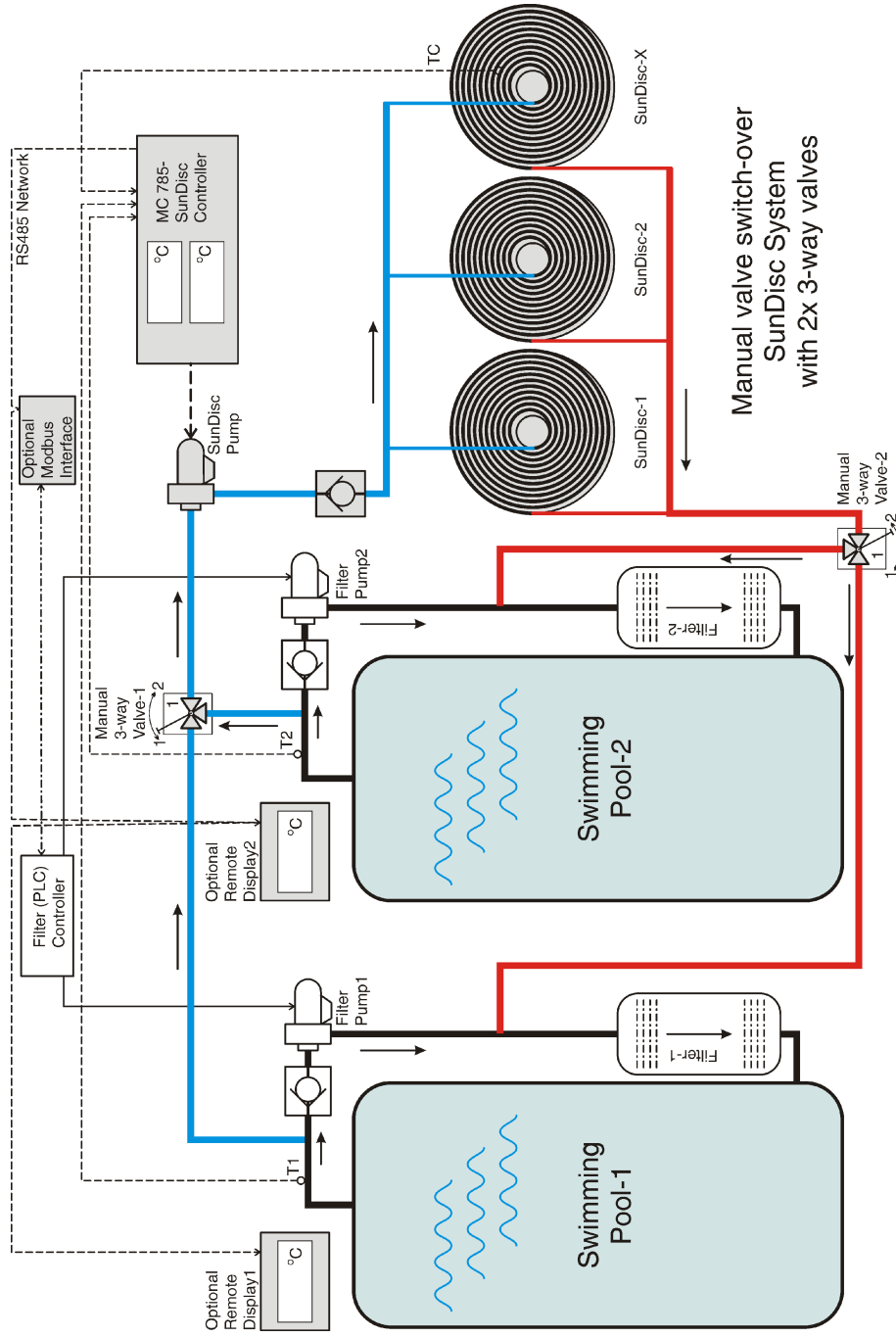
5. Werkings principe



Installatie gebruiksaanwijzing	Document nr. : 070580	Versie : V1.2
MC 785-SunDisc Smartline Plus	Klant : SunDisc Solar Systems	Pagina : 11 van 16



Installatie gebruiksaanwijzing	Document nr. : 070580	Versie : V1.2
MC 785-SunDisc Smartline Plus	Klant : SunDisc Solar Systems	Pagina : 12 van 16



Installatie gebruiksaanwijzing	Document nr. : 070580	Versie : V1.2
MC 785-SunDisc Smartline Plus	Klant : SunDisc Solar Systems	Pagina : 13 van 16

6. Voeler kalibratie

De voelers kunnen worden gekalibreerd met behulp van de Voeler Offset parameters;
P 01 = voeler-1, P 02 = voeler-2 en P 03 = voeler-3. Wijst een sensor b.v. 2°C te veel aan, dan moet de desbetreffende Offset parameter met 2°C verlaagd worden.

7. Alarmeringen

Foutmeldingen in display.

In het bovenste display van de MC 785 SunDisc Smartline Plus kunnen de volgende foutmeldingen verschijnen:

Code	Alarm	Actie
E1	Pool-1 temperatuur sensor defect	De pomp wordt uitgezet in de stand automatisch pomp bedrijf, alleen handmatig pomp bedienen kan nog wel.
E2	Pool-2 temperatuur sensor defect	De pomp wordt uitgezet in de stand automatisch pomp bedrijf, alleen handmatig pomp bedienen kan nog wel.
E3	Collector temperatuur sensor defect	De pomp wordt uitgezet in de stand automatisch pomp bedrijf, alleen handmatig pomp bedienen kan nog wel.
E4	Doorspoel probleem	Er lijken geen kleppen open te staan (automatisch) of er is geen zwembad geselecteerd (handmatig) zodat de pomp niet aan kon bij het doorspoelen
E5	Geen zwembad	Geen zwembad geselecteerd
EE	Instellingen verloren	Fatale storing, instellingen zijn verloren gegaan, hierbij verschijnt 'EE' in het display

Foutmeldingen op front.

- Led's : **Low Level** = Led storing water nivo te laag om de de pomp te laten draaien
Actie: De pomp wordt uitgezet, als de pomp wel zou moeten draaien volgens de regeling, maar niet kan vanwege te laag water dan knippert de POMP AAN led
- Valve-1** = Led storing valve-1, klepterugmelding-1(a/b) komt niet in.
Actie: De pomp wordt uitgezet, omdat er iets mis is met de klep
- Valve-2** = Led storing valve-2, klepterugmelding-2(a/b) komt niet in.
Actie: De pomp wordt uitgezet, omdat er iets mis is met de klep

Oplissing voor E1, E2 en/of E3:

- Controleer of desbetreffende voeler goed is aangesloten.
- Controleer desbetreffende voeler (1000Ω/25°C).
- Vervang desbetreffende voeler.

Oplissing voor EE:

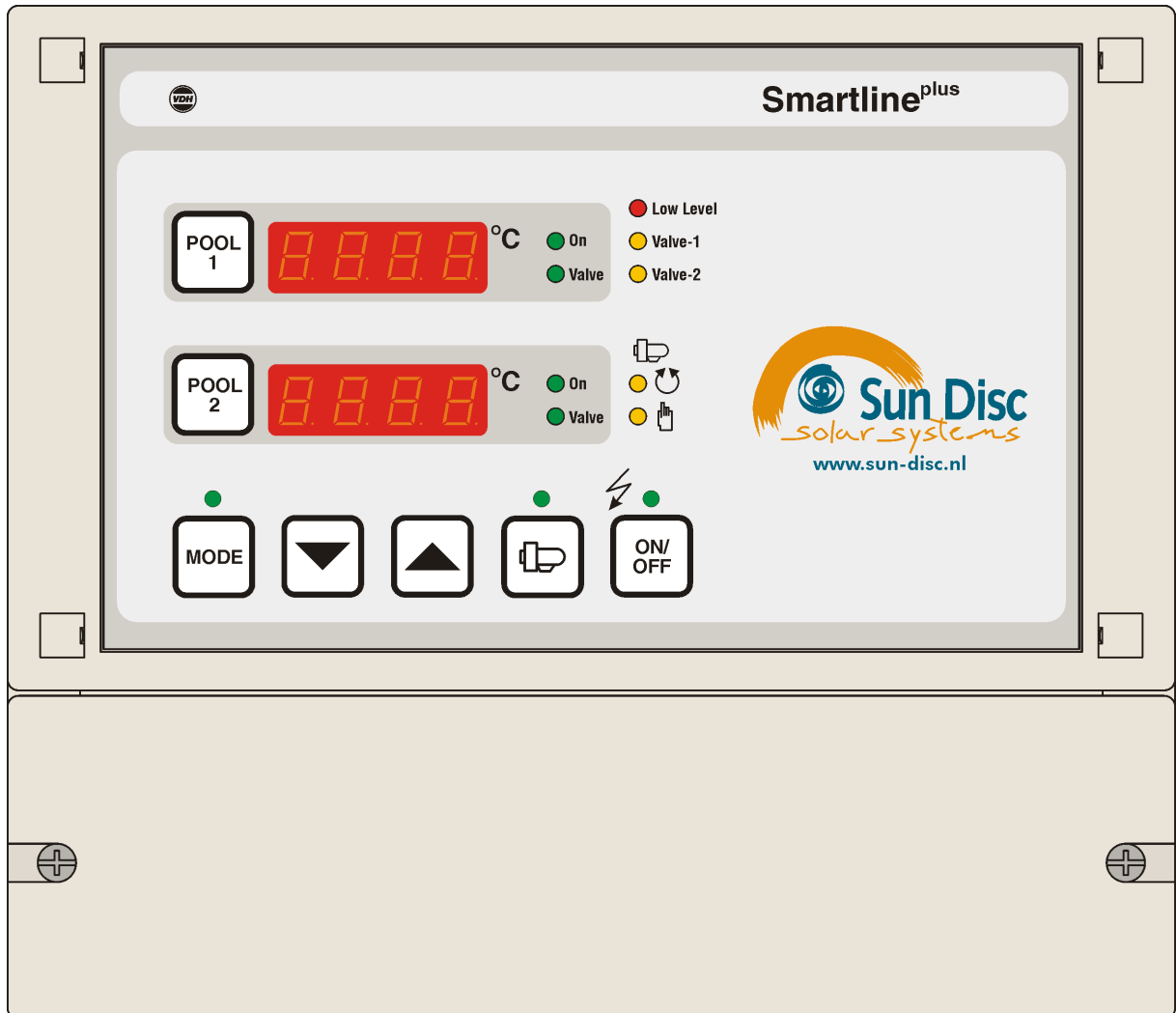
- Instellingen opnieuw in programmeren.

Mbv de **MODE** toets kan het alarm gereset worden.

Installatie gebruiksaanwijzing	Document nr. : 070580	Versie : V1.2
MC 785-SunDisc Smartline Plus	Klant : SunDisc Solar Systems	Pagina : 14 van 16

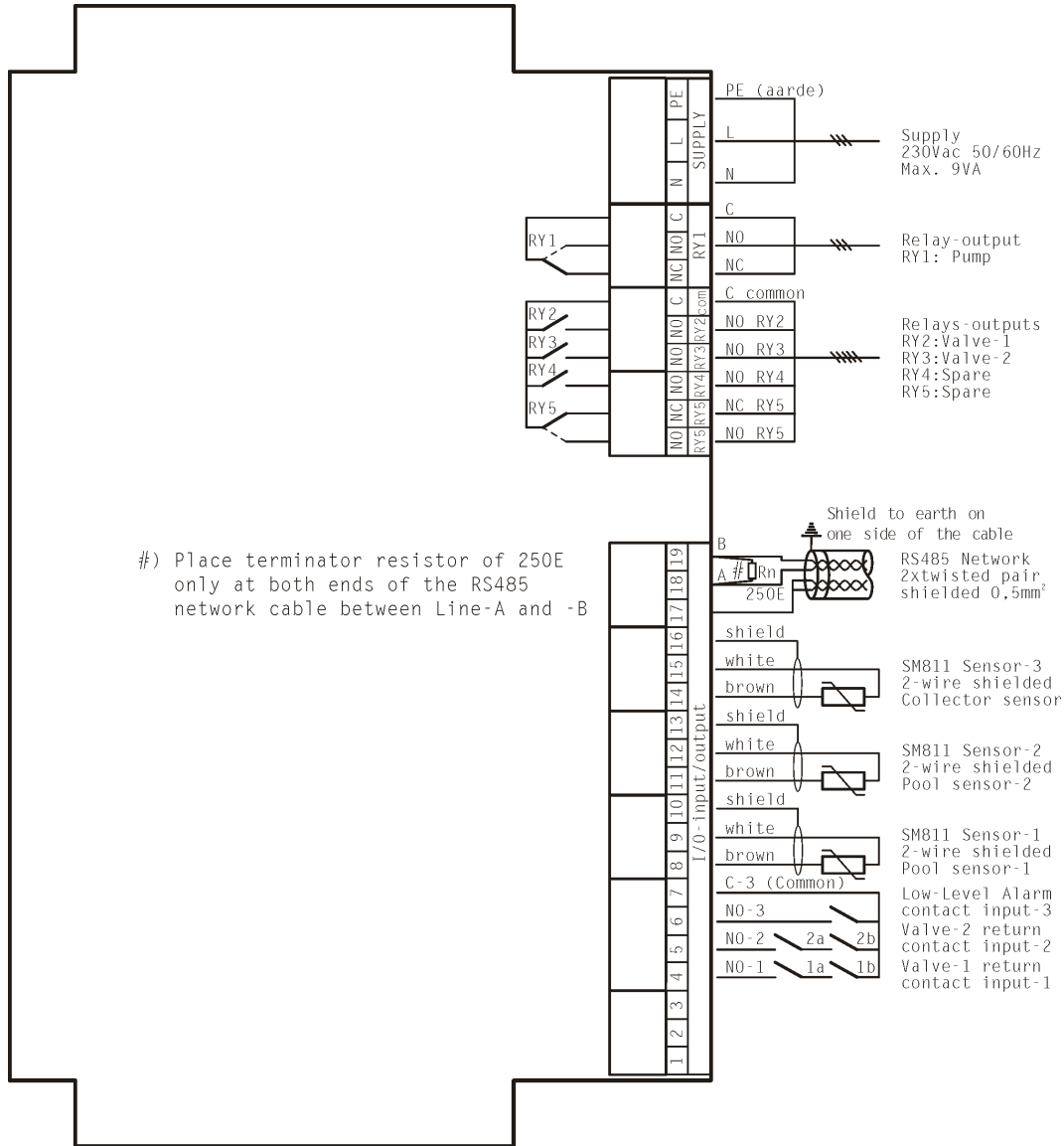
8. Aanzicht

Aanzicht MC 785-SunDisc Smartline-plus opbouw uitvoering tek.070578w0

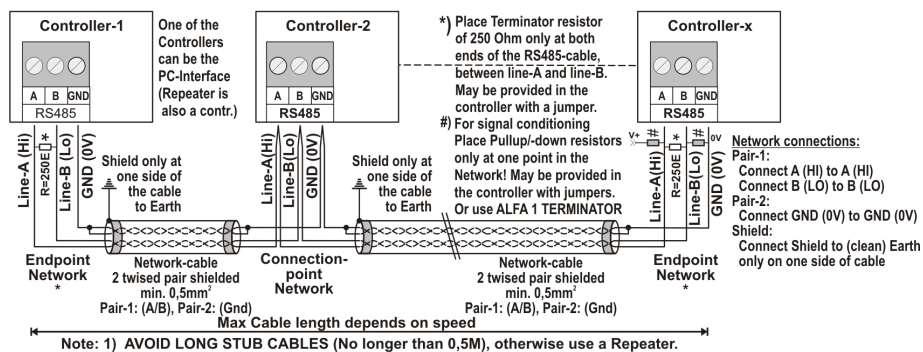


8. Aansluitschema

Aansluitgegevens opbouw uitvoering tek.070579w3



RS 485 NETWORK CONNECTIONS 2-twisted pair shielded cable:



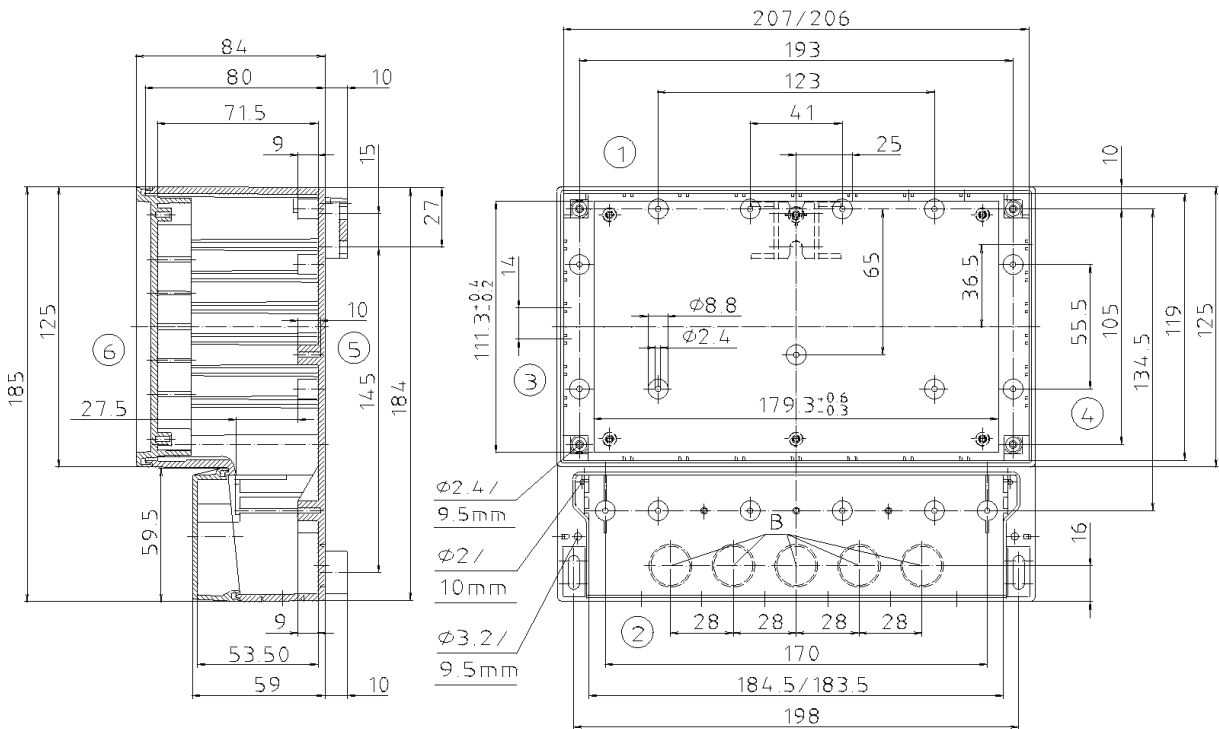
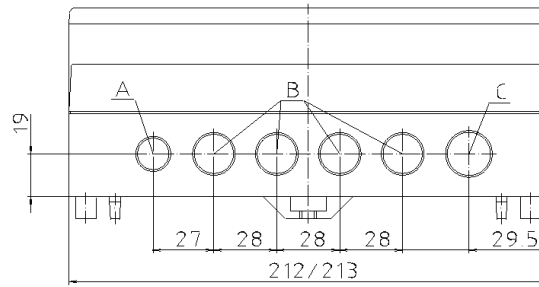
Installatie gebruiksaanwijzing	Document nr. : 070580	Versie : V1.2
MC 785-SunDisc Smartline Plus	Klant : SunDisc Solar Systems	Pagina : 16 van 16

9. Maatgegevens

Maatgegevens behuizing

Vorprägungen für PG und metrische Gewinde

Index	RCP		RCPM	
	Vorprä	für	Vorprä	für
A	∅15.6	PG 9	∅12.4	M 12
B	∅19	PG 11	∅16.4	M 16
C	∅20.8	PG 13.5	∅20.4	M 20



@