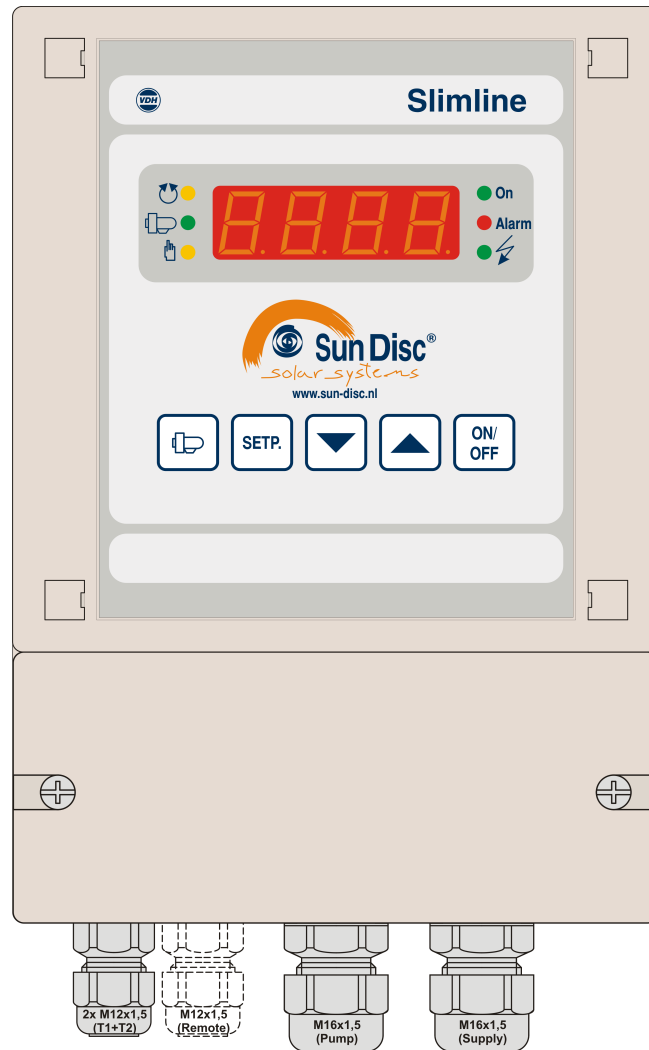


SunDisc® Solar Systems BV

Slimline

opbouw uitvoering

Installatie/gebruiksaanwijzing



Omschrijving : Slimline, thermostaat voor zwembadverwarming. Opbouw uitvoering, klemmen onder.		Doc.nr.: 072424
Soort: INSTALLATIE GEBRUIKSAANWIJZING	Aantal bladen: 10	Versie: V1.6
Bestand: Do072424 MC 385 Slimline SunDisc v16 NL.wpd	Door: BJB	Datum: 07-10-2011
Software: MC385 SunDisc Slimline Versie: V2.05		
VDH Products BV - Roden - Holland	Paraaf:	Kast: Doc'07

Installatie gebruiksaanwijzing	Document nr. : 072424	Versie : V1.6
Slimline	Klant : SunDisc® Solar Systems BV	Pagina : 2 van 10

Inhoudsopgave

1.	Technische specificaties	3
2.	Functionele specificaties	4
2.1	Werking	4
2.2	Installatie.	4
3.	Bediening	5
3.1	Bedieningselementen.	5
3.2	Aan/uitzetten van de regelaar.	5
3.3	Bekijken temperaturen.	5
3.4	Bekijken en/of veranderen setpoint (= ingestelde maximale bassintemperatuur).	5
3.5	Werking van de pomp sturing.	6
4.	Programmeren interne instellingen	7
4.1	Parametertabel.	7
5.	Werkings principe	8
6.	Voeler kalibratie	8
7.	Alarmeringen	9
8.	Maatgegevens	9
9.	Aansluitschema	10

Bij de samenstelling van dit document is met de meeste zorg te werk gegaan en de informatie hierin wordt geacht betrouwbaar te zijn. VDH Products aanvaardt echter geen enkele aansprakelijkheid voor eventuele fouten of vergissingen en behoudt zich het recht voor dit document zonder kennisgeving aan te passen of te wijzigen.

Installatie gebruiksaanwijzing	Document nr. : 072424	Versie : V1.6
Slimline	Klant : SunDisc® Solar Systems BV	Pagina : 3 van 10

1. Technische specificaties

Algemeen

Type	: Slimline (MC 385)
Huis	: Grijs kunststof
Aansluitingen	: Klemmen onder
Materiaal	: ABS
Afmetingen	: 131 x 185 x 92,5mm (bhd)
Front	: Polycarbonaat
Bereik	: 0/+100°C per 0,1°C
Voeding	: 230 Vac; 50/60 Hz (-10/+5%).
Opgenomen vermogen	: 9 VA (elektronica dus exclusief pomp vermogen)
Interne zekering	: Glaszekering 5x20mm, 315mAT (traag) t.b.v. elektronica (excl. pomp)
Werktemperatuur	: -20/+50°C
Opslag temperatuur	: -20/+60°C
Werk RH	: 10/+90 % RH niet condenserend
Nauwkeurigheid	: ± 0,5 % van het bereik

Front

Display : 4-cijferig digitaal display t.b.v. temperatuur aanduiding



Led's	:	= LED pompmode automatisch
	:	= LED pomp actief
	:	= LED pompmode handmatig
	:	= LED regelaar aan
	:	= LED alarm
	:	= LED voedingsspanning aanwezig indicatie

Toetsen

:	= Aan/uit toets
:	= Up toets
:	= Down toets
:	= Setpoint toets
:	= Pompmode toets

In- en Uitgangen

Voelers	: T1 Bassinvoeler (SM811-1)	Op klem 1(br), 3(wi) en afscherming op PE
	: T2 Collectorvoeler (SM 811-2)	Op klem 2(br), 3(wi) en afscherming op PE
Remote Display	: RS485-Netwerk 4-aderig afgeschermd kabel min. 0,5mm ² max. Lengte 1KM	
	Aderkleuren: Groen op klem 7(0V) , Bruin op klem 8(Lijn-A),	
	Wit op klem 9(Lijn-B) en afscherming (gr/ge) op PE	
	Ext.voeding: 12Vdc min. 500mA extern aansluiten	
	Geel op +12V en Groen op 0V (-)	
SunDisc® Pomp	: Pomp 230Vac max. 1,5KW	Op klem P1(L), P2(N) en afscherming op PE
Voeding	: 230Vac 50/60Hz	Op klem L(ive), N(eutral) en aarde op PE

Installatie gebruiksaanwijzing	Document nr. : 072424	Versie : V1.6
Slimline	Klant : SunDisc® Solar Systems BV	Pagina : 4 van 10

2. Functionele specificaties

2.1 Werking

De **Slimline** is een complete SunDisc® pomp-regelaar voor het verwarmen van zwembaden door middel van zonnewarmte. De regelaar meet de temperatuur van het zwembad en van de collector.

Zodra de temperatuur van de collector geschikt is om het zwembad te verwarmen, zal de pomp gaan draaien.

Als de pomp op basis van temperatuurverschil (delta-T) ingeschakeld wordt, dan zal de pomp altijd minimaal 3 minuten ingeschakeld blijven.

De regelaar kijkt, vanaf het tijdstip van voedingsspanning aansluiten, na elke 24 uur of de pomp in de afgelopen 24 uur ingeschakeld is geweest.

Is dat niet het geval dan wordt de pomp ingeschakeld om te voorkomen dat het water in de leidingen te lang stil staat. De tijdsduur van het doorspoelen is instelbaar met parameter P50.

Als één van de temperatuursensoren defect is, wordt ook dit door middel van een foutcode in het display getoond.

Optioneel kan er op de regelaar een externe temperatuur-uitlezing worden aangesloten.

Op de externe temperatuur uitlezing (de SunDisc® Remote) is de temperatuur van het zwembadwater af te lezen, en is te zien of de pomp ingeschakeld is.

2.2 Installatie.

Op het aansluitschema van de **Slimline** staat vermeldt hoe de voeding, de voelers, de pomp, en het externe display aangesloten moeten worden.

Zorg ervoor dat de regelaar spanningsloos gemaakt kan worden door de regelaar van een werkschakelaar te voorzien, of door de regelaar aan te sluiten door middel van een stekkerwandcontactdoos-combinatie.

Gebruik het liefst adershulzen op de niet gesoldeerde kabel uiteinden. Denk hierbij aan de juiste draaddiameters. Afscherming van kabels dienen aan één kant aan de PE (=aarde) gelegd te worden! Voor de voelers is dit klem PE tussen klem 2 en 3. Voor het netwerk is dit klem PE tussen klem 4 en 7. En voor de pomp en de voeding is dit klem PE tussen klem P2 en N. De voeding dient voldoende te zijn af gezeurd voor pomp en regelaar.

Als de afscherming aan twee kanten aan de aarde gelegd wordt, kunnen er grote stromen gaan lopen die veel schade kunnen veroorzaken. Als de afscherming toch aan twee kanten aan aarde gelegd wordt, dient er een compensatiedraad tussen deze twee aardpunten te worden gelegd met een minimale draaddiameter van 4mm².

Leg voeler- en netwerkkabels nooit in dezelfde kabelgoten als sterkstroomkabels! Dit veroorzaakt storingen en de regelaar kan uiteindelijk beschadigd worden.

Installatie gebruiksaanwijzing	Document nr. : 072424	Versie : V1.6
Slimline	Klant : SunDisc® Solar Systems BV	Pagina : 5 van 10

3. Bediening

Zolang de regelaar van voedingsspanning is voorzien brandt de LED naast de **ON/OFF**-toets. Nadat de regelaar is aangezet wordt na enkele seconden de gemeten temperatuur van het zwembad (Sensor-1) in het display weergegeven.

3.1 Bedieningselementen.

De **Slimline** is door middel van een 5-tal druktoetsen op het front te bedienen:

- ON/OFF** - Aan / uit zetten van de regelaar met LED indicatie.
- UP** - Verhogen van ingestelde waarde / uitlezen collector temperatuur.
- DOWN** - Verlagen van de ingestelde waarde / uitlezen delta temperatuur.
- SETP.** - Bekijken / veranderen van ingestelde waarde / resetten alarm.
- PUMP** - Pomp-mode keuze toets.

3.2 Aan/uitzetten van de regelaar.

Door de **ON/OFF** toets in te drukken wordt de regelaar aan c.q. uitgezet. Als de regelaar aan staat brandt de LED 'on' rechts bovenaan het display en verschijnt de bassin temperatuur (Sensor-1) in het display.

3.3 Bekijken temperaturen.

Normaal wordt de bassin-temperatuur van voeler-1 in het display weergegeven.

Zonnecollector temperatuur:

Druk op de **UP** toets. De gemeten temperatuur van voeler-2 collector temperatuur) wordt nu ca. 1 minuut lang op het display getoond.

Delta temperatuur:

Druk op de **DOWN** toets om de delta temperatuur (= verschil temperatuur tussen collector temperatuur en bassin temperatuur) ca. 1 minuut lang in het display te laten verschijnen.

Wanneer er een willekeurige toets ingedrukt wordt dan zal direct de temperatuur van voeler-1 (bassin temperatuur) weer in het display verschijnen.

3.4 Bekijken en/of veranderen setpoint (= ingestelde maximale bassintemperatuur).

Door op de **SETP** toets te drukken wordt het ingestelde setpoint (ingestelde maximale bassin temperatuur) zichtbaar. Tevens gaat de led 'set' knipperen.

Laat de **SETP** toets los.

Door nu op de **SETP** toets te drukken tegelijk met de **UP** of **DOWN** toetsen kan het setpoint veranderd worden. Enkele seconden na het loslaten van de **SETP** toets verdwijnt het setpoint en wordt de gemeten waarde weer zichtbaar. De nieuwe instelling wordt opgeslagen.



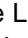
Het setpoint staat standaard op 32°C en is standaard instelbaar van 0°C tot 32°C. Dit instelbereik kan door de installateur worden aangepast via de interne parameters.

Installatie gebruiksaanwijzing	Document nr. : 072424	Versie : V1.6
Slimline	Klant : SunDisc® Solar Systems BV	Pagina : 6 van 10

3.5 Werking van de pomp sturing.

Met de **POMP** toets kan de pomppmode worden ingesteld.

De volgende modes zijn mogelijk:

- pomp handmatig UIT. Hierbij knippert de LED . De pomp is continu uitgeschakeld.
- pomp handmatig AAN. Hierbij brandt de LED . De pomp is continu ingeschakeld.
- pomp in automatische mode. Hierbij brandt de LED . De pomp wordt ingeschakeld als er een positief rendement is, of tijdens het periodiek doorspoelen.

De ingestelde pomppmode wordt opgeslagen.

Na spanningsuitval start de regelaar dus altijd in de laatst gekozen pomppmode.

Na het inschakelen van de regelaar via de **ON/OFF** toets start de regelaar in de handmatig UIT mode.

Installatie gebruiksaanwijzing	Document nr. : 072424	Versie : V1.6
Slimline	Klant : SunDisc® Solar Systems BV	Pagina : 7 van 10

4. Programmeren interne instellingen

Naast het instellen van het setpoint zijn er een aantal interne instellingen mogelijk zoals de differenties, voeler-offsets, setpointbereik en pomp instellingen.

Deze interne parameters mogen door SunDisc® of de SunDisc® dealer gewijzigd worden om een goede werking van het systeem te kunnen garanderen. Slechts enkele zijn door de gebruiker te wijzigen.

Door de **DOWN** toets langer dan 10 seconden in te drukken, kan men in het 'interne programmering menu' komen. Als men meer wilt zien als alleen de gebruikersparameters moet eerst de toegangscode worden ingegeven. Dit kan door op de **POMP** toets te drukken. Op de positie die kan worden gewijzigd verschijnt een cijfer, de overige posities bevatten een streepje. Voer door midden van de **UP** en **DOWN** toetsen het gewenste cijfer in. Nadat op de **SETP.** toets is gedrukt kan het volgende cijfer worden ingevoerd. Wanneer alle cijfers goed zijn ingevoerd wordt het parameter menu beschikbaar. Eenmaal goed ingevoerd blijft de code tot vijf minuten nadat de parameters zijn verlaten actief.

Eenmaal in het parametermenu, gaan in het linker display de drie horizontale segmenten knippen en daarachter verschijnt een parameter nummer. Via de **UP** en **DOWN** toetsen kan nu de gewenste parameter worden gekozen (zie tabel voor de parameters).

Wanneer de gewenste parameter gekozen is, kan door op de **SETP** toets te drukken de waarde van de parameter worden uitgelezen. Om de waarde te wijzigen moet de **SETP** toets tegelijk met de **UP** en/of **DOWN** toets worden ingedrukt.

Als na 20 seconden geen toets is ingedrukt, zal de **Slimline** weer naar de normale uitlezing terugspringen.

4.1 Parametertabel.

PARAMETER	BESCHRIJVING PARAMETER	BEREIK	EENHEID	G	D	S	DEFAULT WAARDE
01	Offset temperatuurvoeler 1 (Bassin)	-15.0..+15.0	°C	N	J	J	0.0
02	Offset temperatuurvoeler 2 (Collector)	-15.0..+15.0	°C	N	J	J	0.0
03	Alarmvertraging E2, bij meetwaarde onder 0°C	0..99	uren	J	J	J	0
10	Delta temperatuur instelling verwarmen	0.0..+10.0	°C	N	N	J	-
11	Differentie instelling verwarmen	0.1..+10.0	°C	N	N	J	-
20	Minimum instelbaar setpoint	0.0..100.0	°C	N	J	J	0.0
21	Maximum instelbaar setpoint	0.0..100.0	°C	N	J	J	32.0
30	Uitlezing op hele graden 0=nee, 1=ja	0..1	-	J	J	J	0
50	Tijdsduur doorspoelen	1..60	minuten	N	J	J	15
60	password 1(installateur)	0000..9999	-	N	N	J	-
97	Software versie *	-	--	JJ	J	J	-
98	Serie nummer *	-	-	J	J	J	-
99	Productie datum *	-	jaar/wk	J	J	J	-

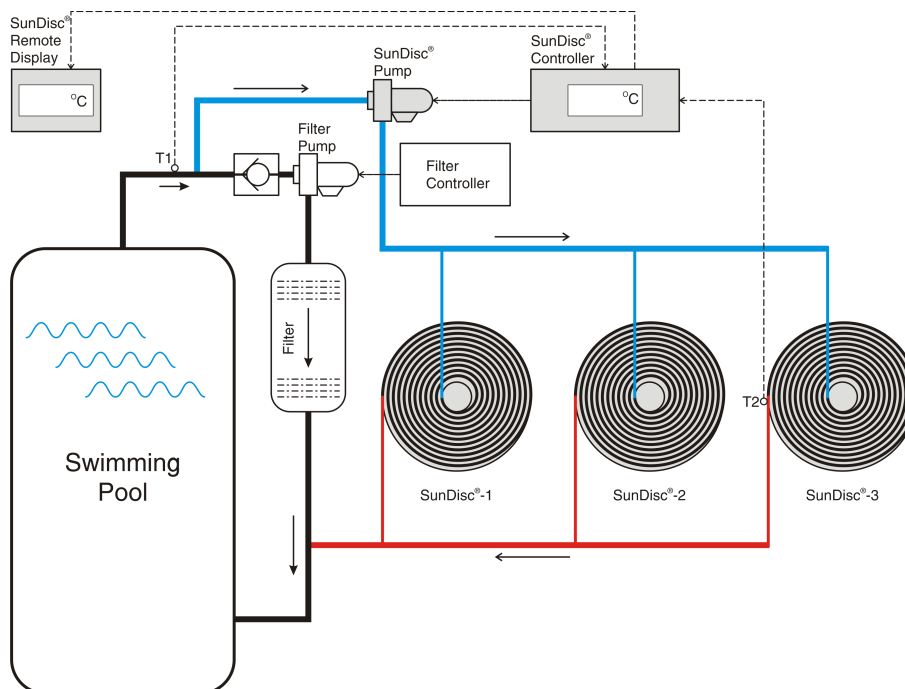
G= Gebruiker, D=Dealer (Installateur), S=SunDisc® medewerker,

N=niet bevoegd uit te lezen en/of te wijzigen, J=wel bevoegd uit te lezen en/of te wijzigen,

*) = Alleen uit te lezen kan niet gewijzigd worden

Installatie gebruiksaanwijzing	Document nr. : 072424	Versie : V1.6
Slimline	Klant : SunDisc® Solar Systems BV	Pagina : 8 van 10

5. Werkings principe



6. Voeler kalibratie

De temperatuurvoelers voor bassin en collector zijn af fabriek gekalibreerd en de afwijking is aangegeven middels een label op elke individuele temperatuur voeler. Voor ingebruikname dienen de beide voeler afwijkingen alleen te worden ingesteld op de regelaar door de Dealer indien dit niet al door SunDisc® gedaan is;

De offset voor de bassin voeler (T1) moet gecorrigeerd worden onder parameter 01.

De offset voor de collector voeler (T2) moet gecorrigeerd worden onder parameter 02.

Als op het label, van bijvoorbeeld de bassin temperatuurvoeler, aangegeven is de waarde - 0,9 dan betekend dit dat deze temperatuurvoeler 0,9 graden Celsius te weinig aangeeft ten opzichte van de ijk-temperatuur van 22,0 graden Celsius. De waarde die dan onder parameter 01 ingevoerd moet worden is 0,9 (positief). Als de waarde op het label +2,0 is dan moet een waarde van - 2,0 ingevoerd worden onder de desbetreffende parameter.

Voorbeeld: Indien een temperatuursensor vervangen moet worden door een nieuwe sensor dan dient de Dealer of SunDisc® medewerker de op de nieuwe sensor aangegeven afwijking (b.v. $-0,5^{\circ}\text{C}$) als negatieve waarde ($-(-0,5^{\circ}\text{C})=+0,5^{\circ}\text{C}$) in de bijbehorende offset temperatuurvoeler parameter (02 voor de collector en 01 voor de bassin voeler) in te voeren, ongeacht de waarde die er stond.

N.B. 90% van de voelerskalibraties wordt door SunDisc® gedaan. Alleen als Dealers regelingen op voorraad hebben en een andere kabel lengte door SunDisc® verzonden wordt, moeten zij zelf de kalibratie doen.

Installatie gebruiksaanwijzing	Document nr. : 072424	Versie : V1.6
Slimline	Klant : SunDisc® Solar Systems BV	Pagina : 9 van 10

7. Alarmeringen

Foutmeldingen.

In het display van de **Slimline** kunnen de volgende foutmeldingen verschijnen:

Code	Alarm	Actie
E1	Bassin temperatuur sensor defect	De pomp wordt uitgeschakeld bij pompmode automatisch, handmatig bedienen van de pomp is nog wel mogelijk.
E2	Collector temperatuur sensor defect of langer dan parm. 03 uur lager dan 0°C	De pomp wordt uitgeschakeld bij pompmode automatisch, handmatig bedienen van de pomp is nog wel mogelijk.

Oplissing E2:

Oplissing voor E1 en/of E2:

- Alarmvertraging duur P03 in interne parameter menu aanpassen.
- Controleer of desbetreffende voeler goed is aangesloten.
- Controleer desbetreffende voeler (1000Ω/25°C).
- Vervang desbetreffende voeler.

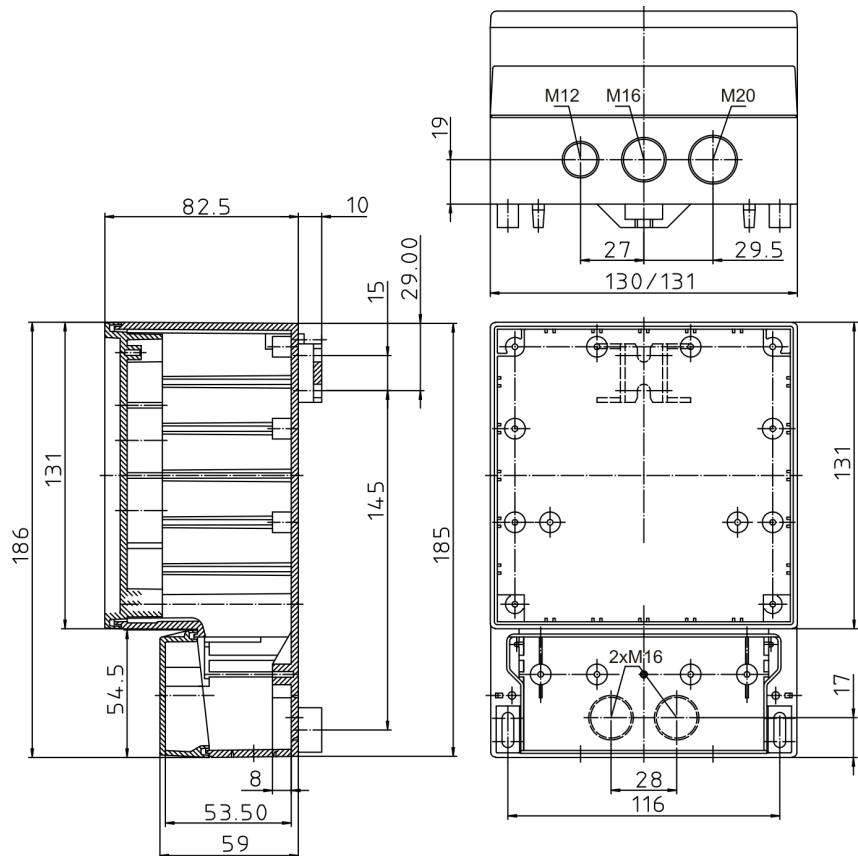
Bij de storingsmeldingen E1 en E2 knippert ook de alarm LED. Ook knippert de alarm LED als de pomp in hand mode draait.

Reset alarm:

M.b.v. de SETP. toets kan het alarm gereset worden.

8. Maatgegevens

Maatgegevens behuizing

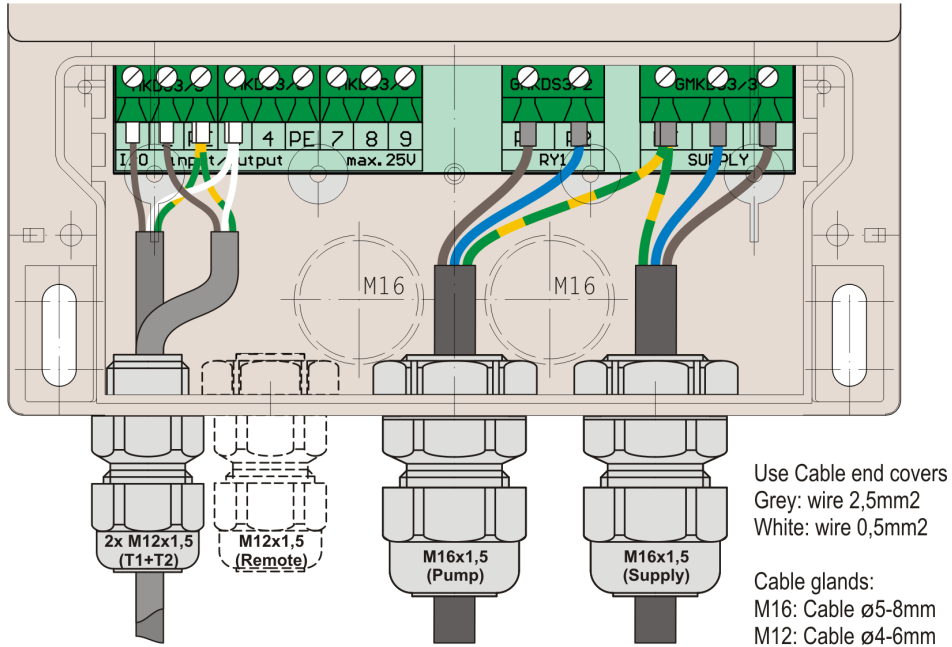


Installatie gebruiksaanwijzing	Document nr. : 072424	Versie : V1.6
Slimline	Klant : SunDisc® Solar Systems BV	Pagina : 10 van 10

9. Aansluitschema

Aansluitgegevens opbouw uitvoering tek.072421w6

Connections behind terminal compartment



Connections PCB 072567w0

