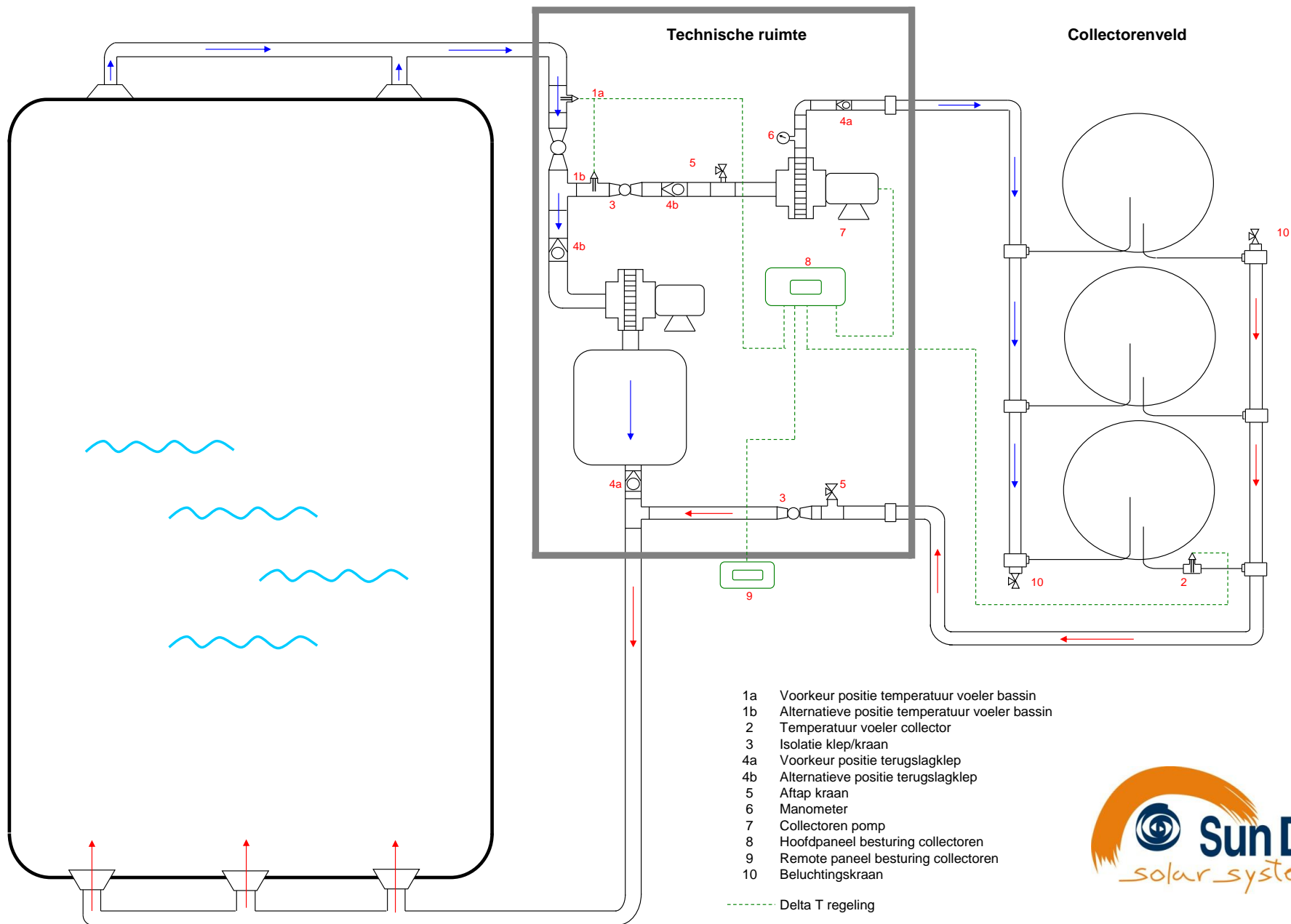


Installatie schema SunDisc collectoren systeem



- 1a Voorkeur positie temperatuur voeler bassin
- 1b Alternatieve positie temperatuur voeler bassin
- 2 Temperatuur voeler collector
- 3 Isolatie klep/kraan
- 4a Voorkeur positie terugslagklep
- 4b Alternatieve positie terugslagklep
- 5 Aftap kraan
- 6 Manometer
- 7 Collectoren pomp
- 8 Hoofdpaneel besturing collectoren
- 9 Remote paneel besturing collectoren
- 10 Beluchtigingskraan

----- Delta T regeling

